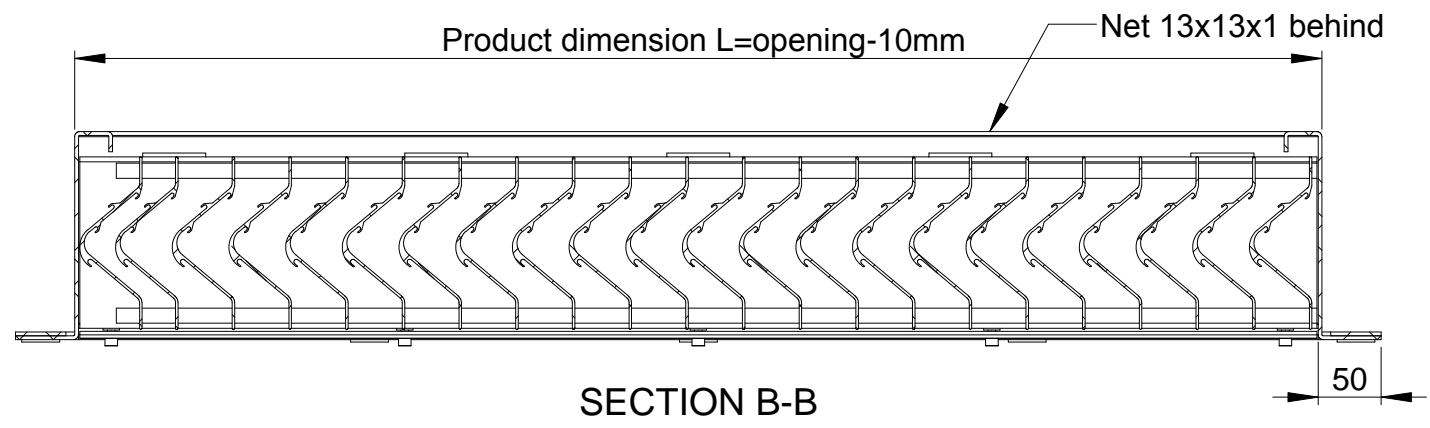
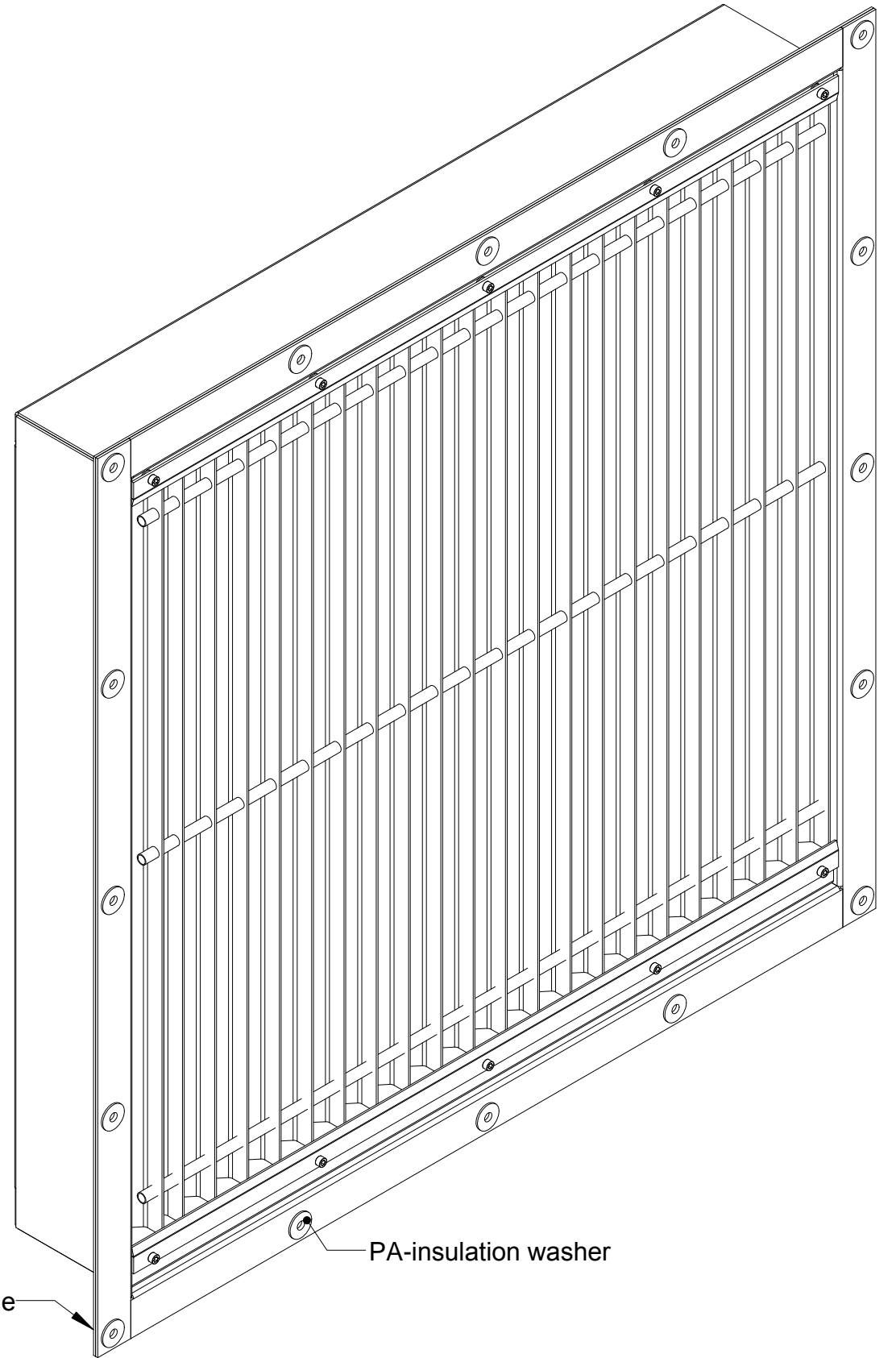
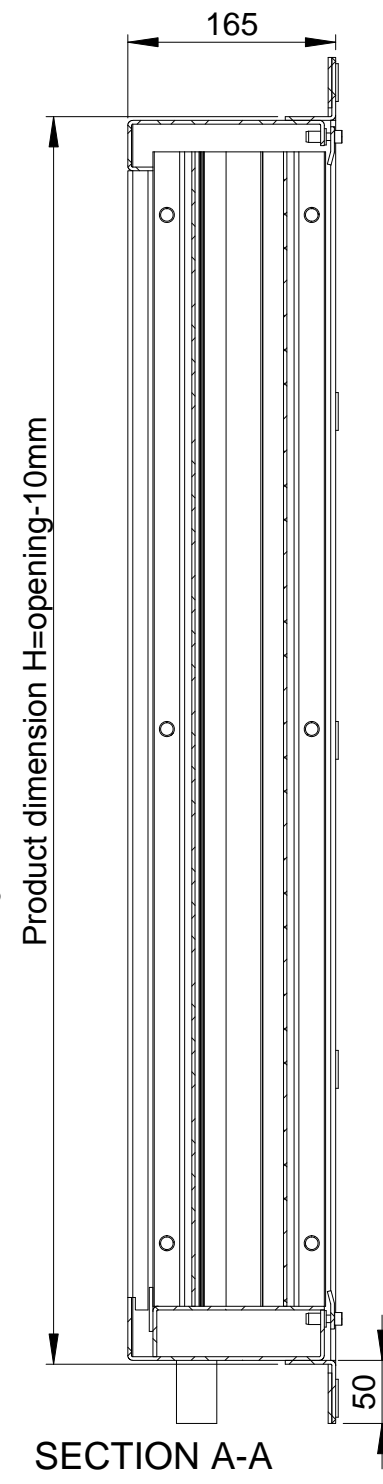
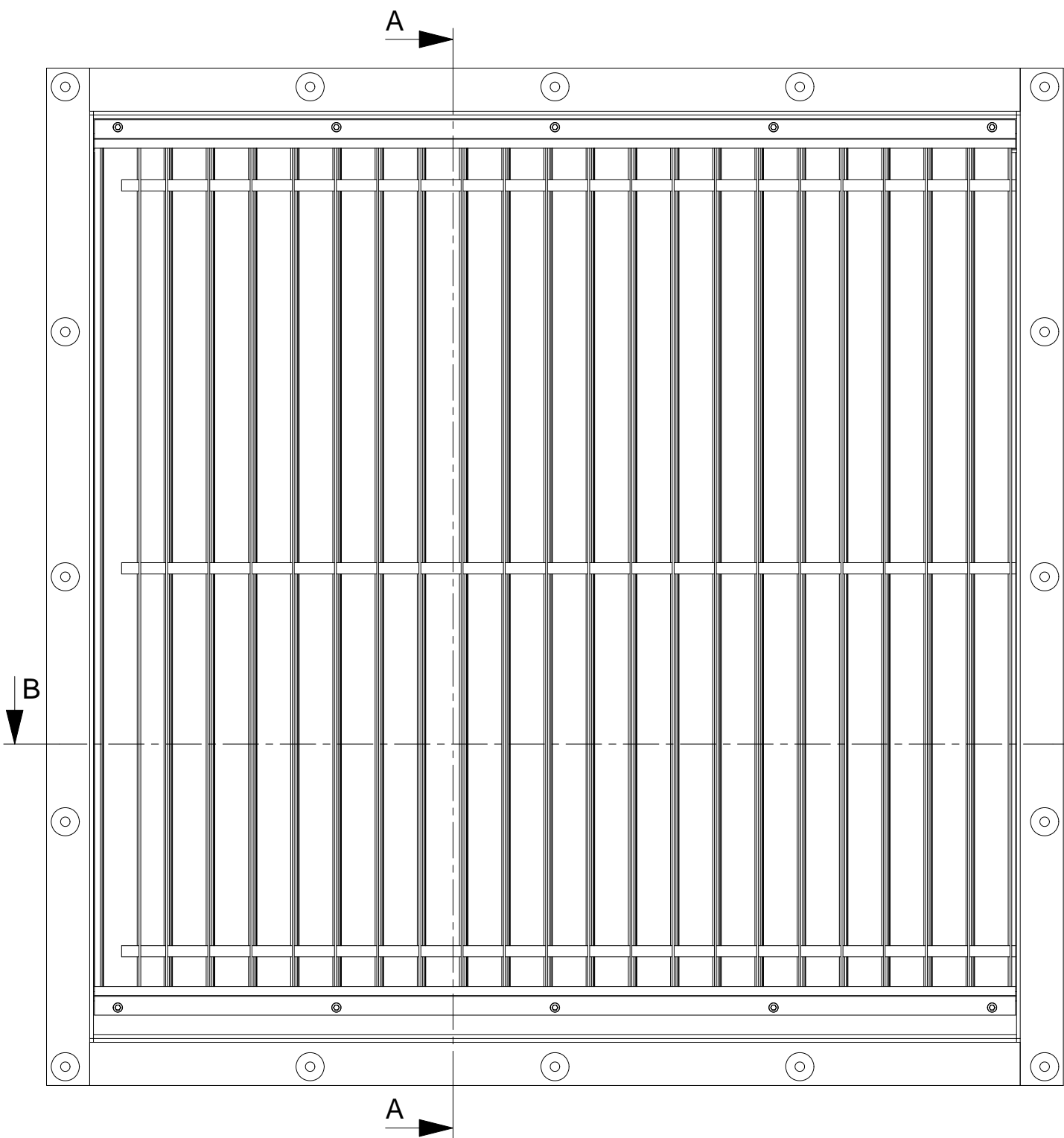
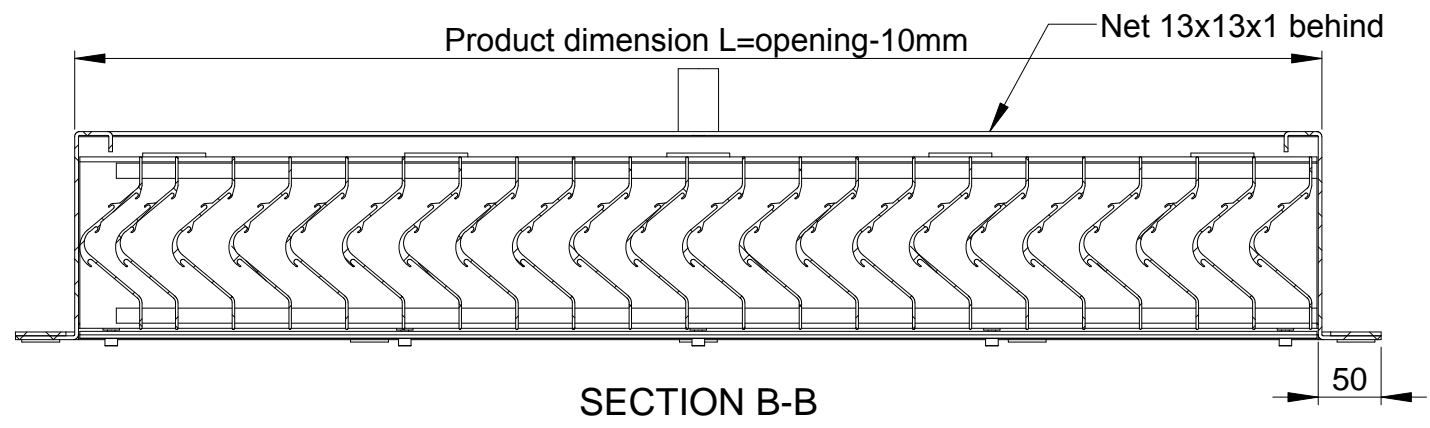
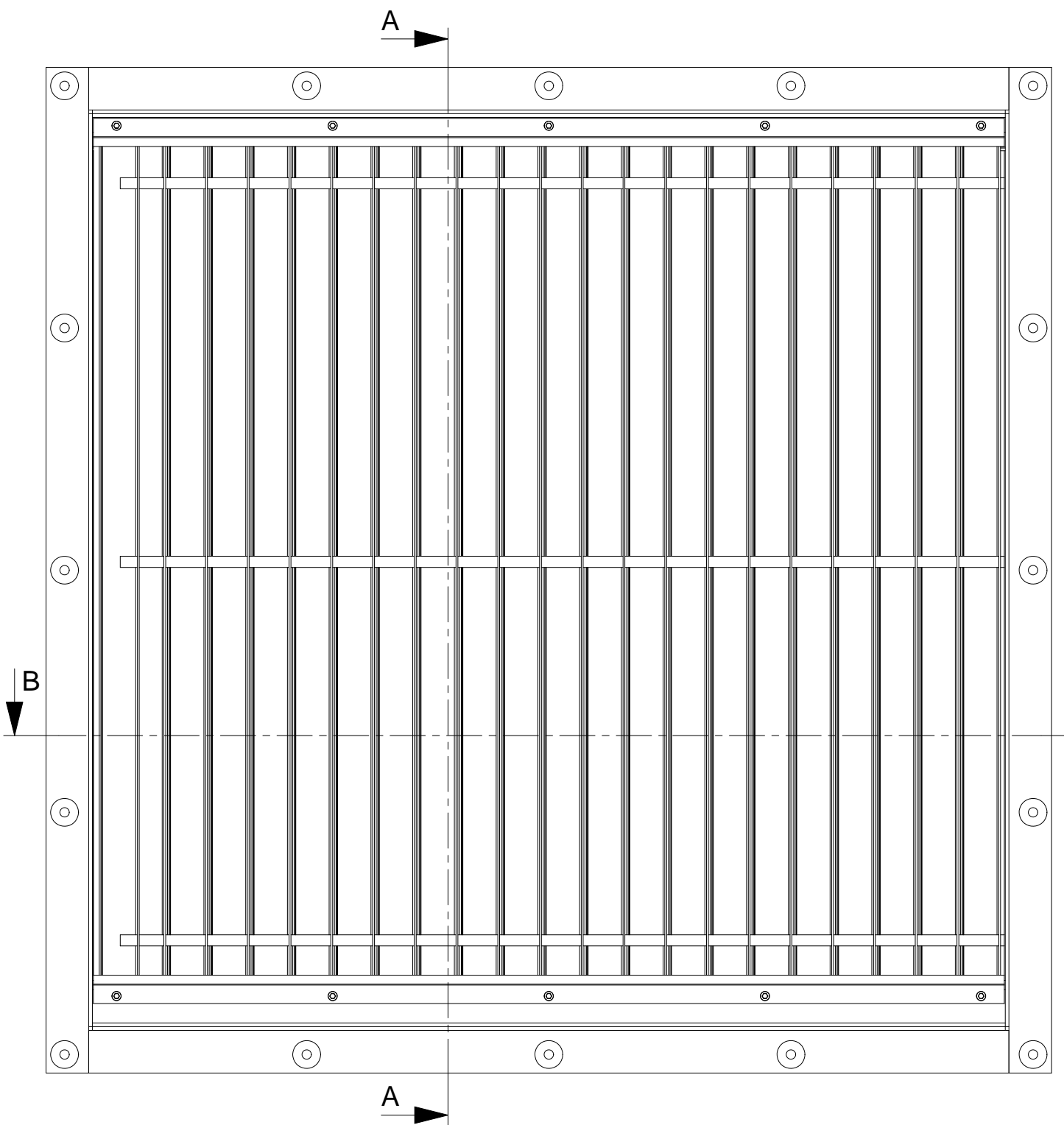


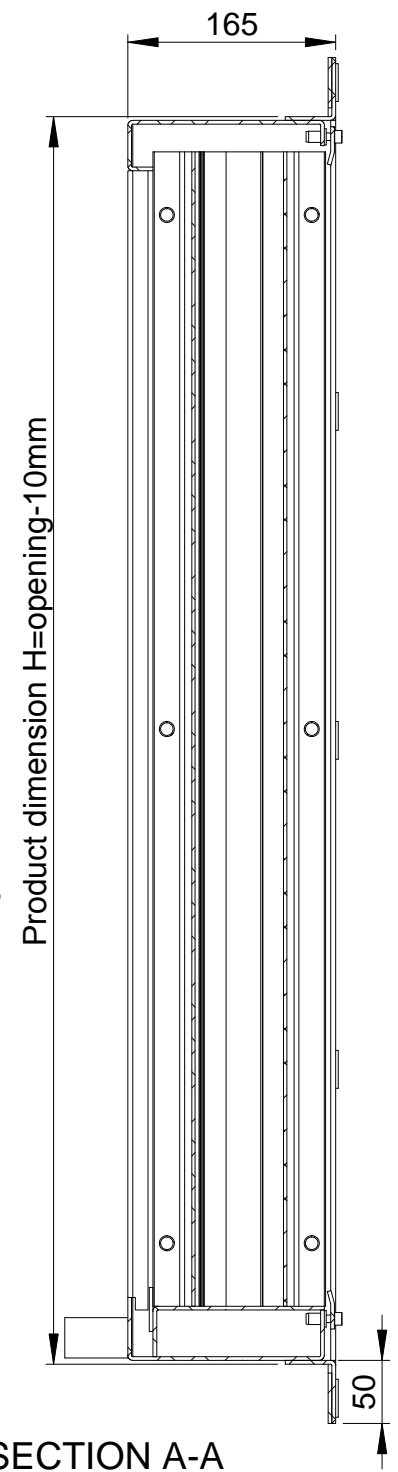
	Yleistoleranssi General tolerance ±1 mm	Tuote Product WS-(N)	Piirustusnumero Drawing number	Revisio Revision
Mittakaava scale 1:6 A3	Massa Mass	Nimi Name kg Draining to front H<1600	Pvm. piirretty Date created HRi 13.2.2012	Sivu Page 1/6
Lisätieto Additional information	Materiaali Material Aluminium	Materiaalipaksuus Material thickness 3,0 mm	Pvm. muutettu Date changed	Tunnistekoodi Identification code
	Pintakäsittely Surface finish Powder painting	Tilausnumero Order number	Projektinumero Project number	
+358 (0)20 742 1700				



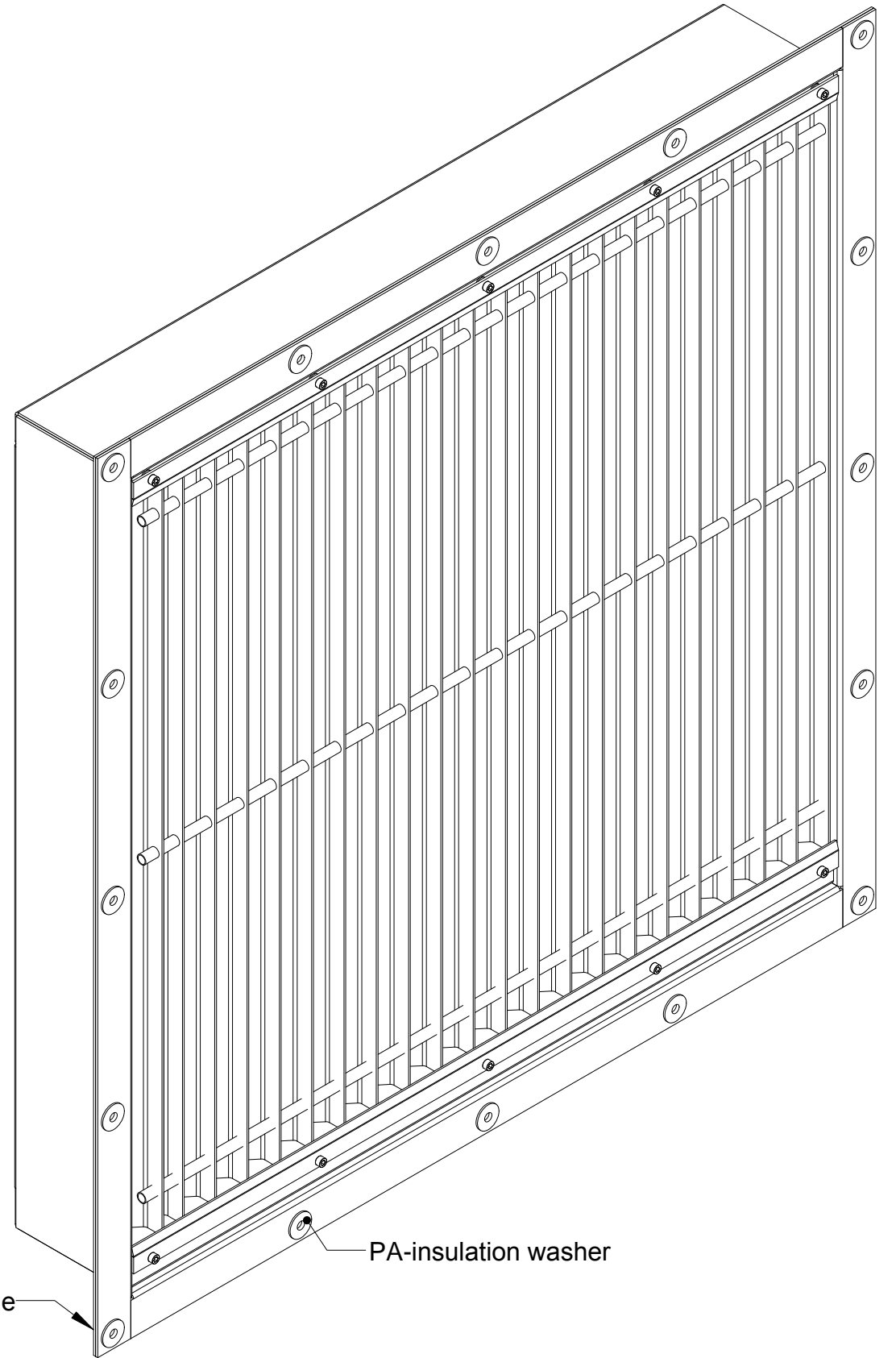
	Yleistoleranssi General tolerance ±1 mm	Tuote Product WS-(N)	Piirustusnumero Drawing number	Revisio Revision
Mittakaava scale 1:6 A3	Massa Mass	Nimi Name kg Draining to d own H<1600	Pvm. piirretty Date created HRi 13.2.2012	Sivu Page 2/6
Lisätieto Additional information	Materiaali Material Aluminium	Materiaalipaksuus Material thickness 3,0 mm	Pvm. muutettu Date changed	Tunnistekoodi Identification code
	Pintakäsittely Surface finish Powder painting	Tilausnumero Order number	Projektitunnus Project number	
+358 (0)20 742 1700				



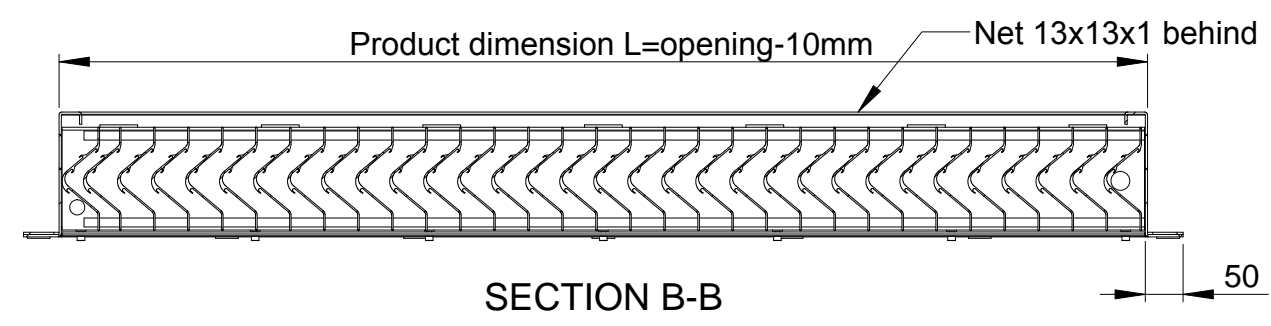
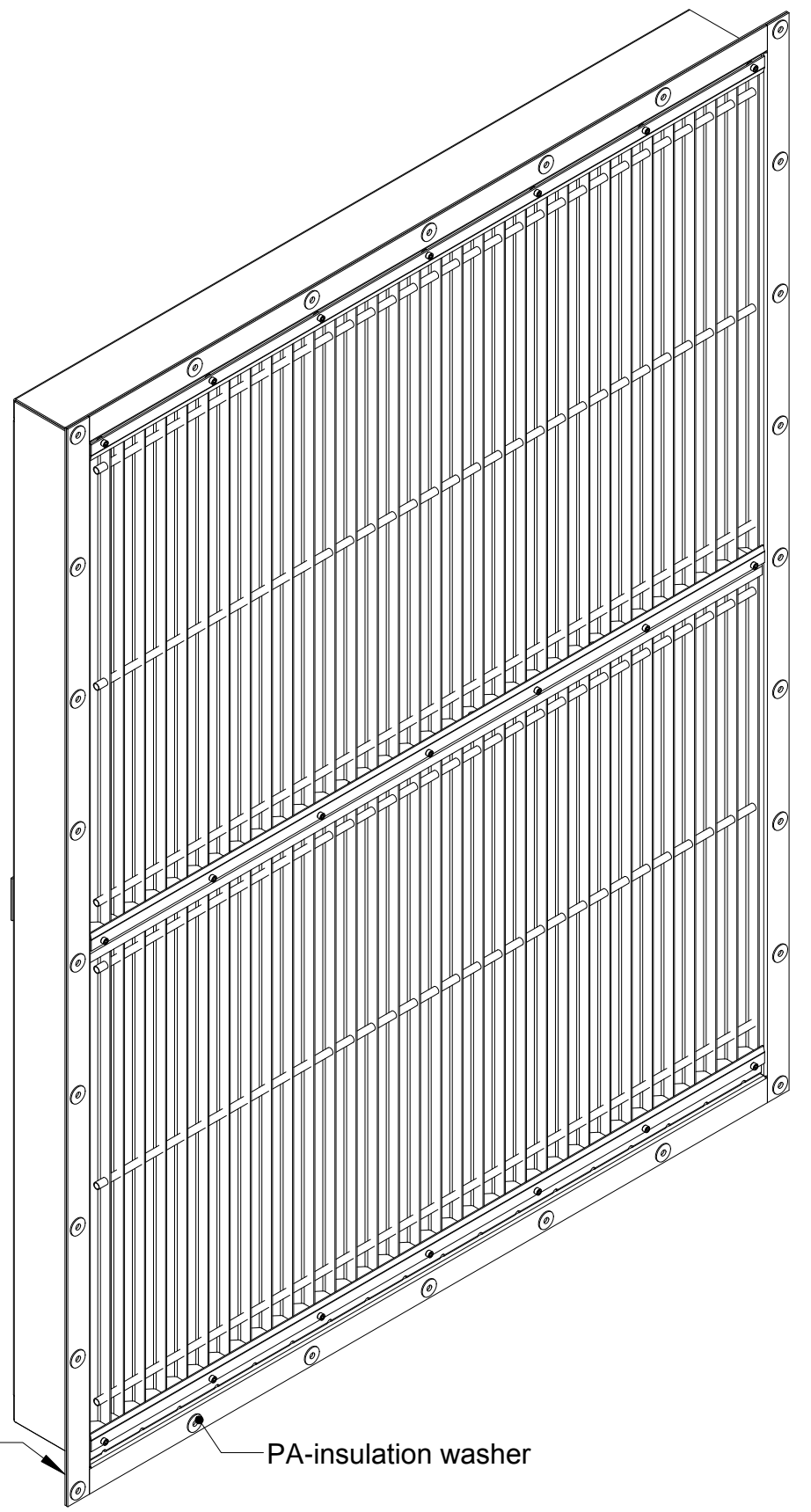
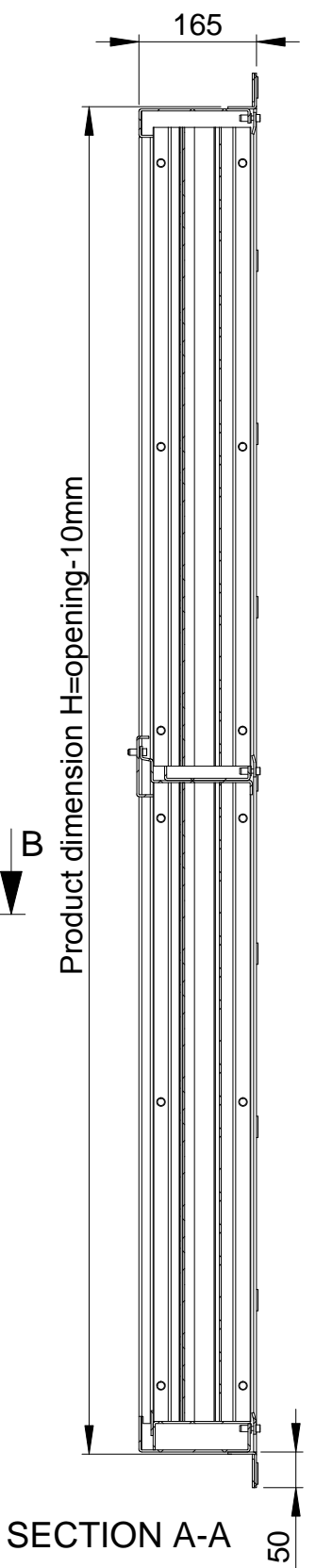
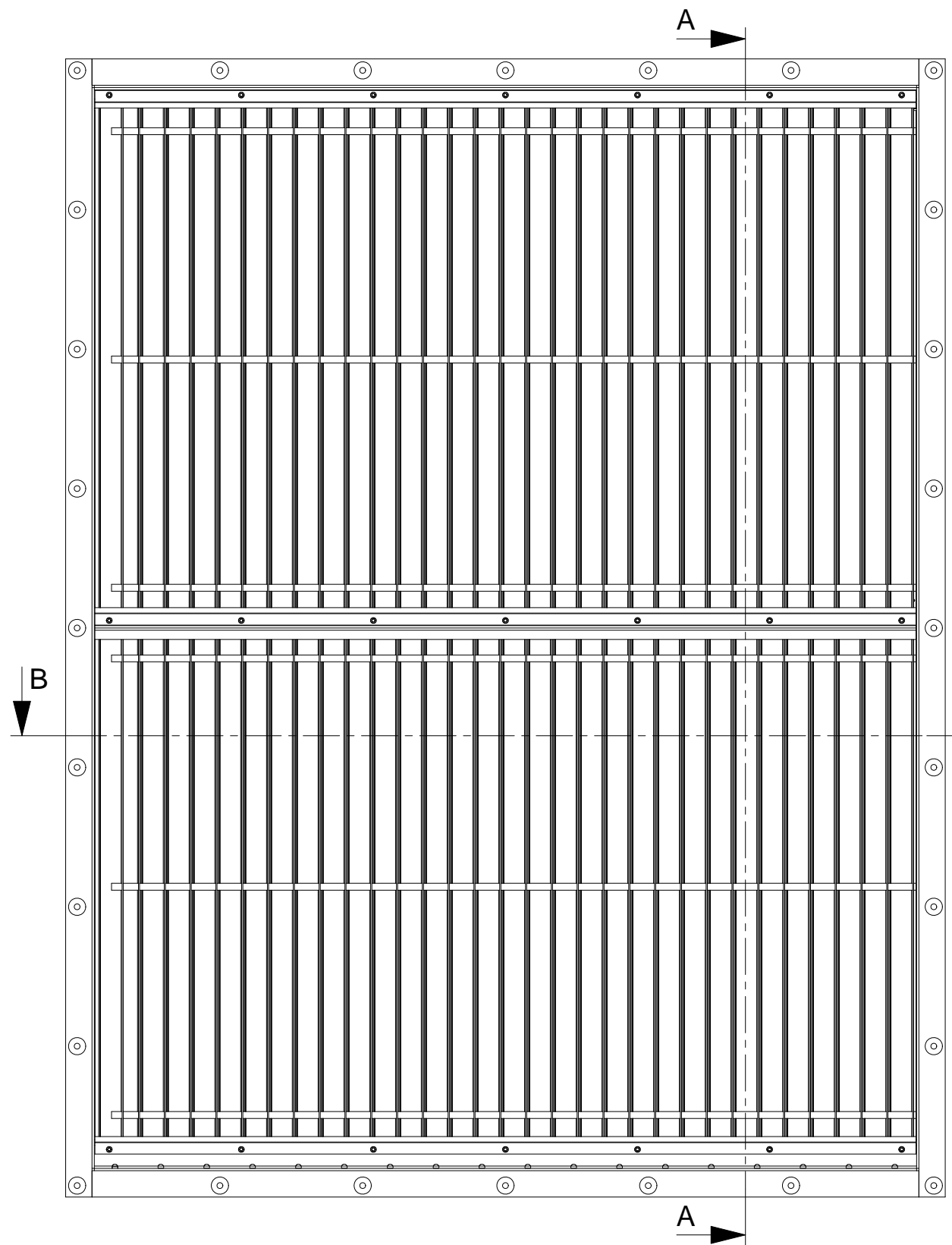
SECTION B-B



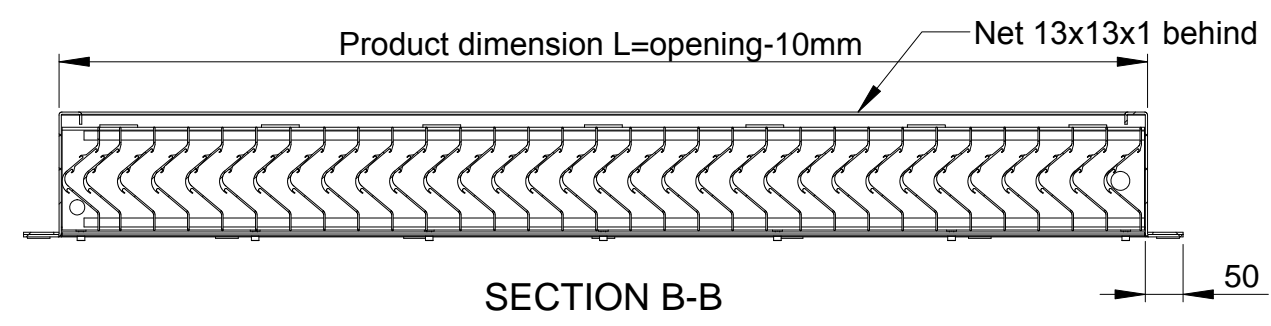
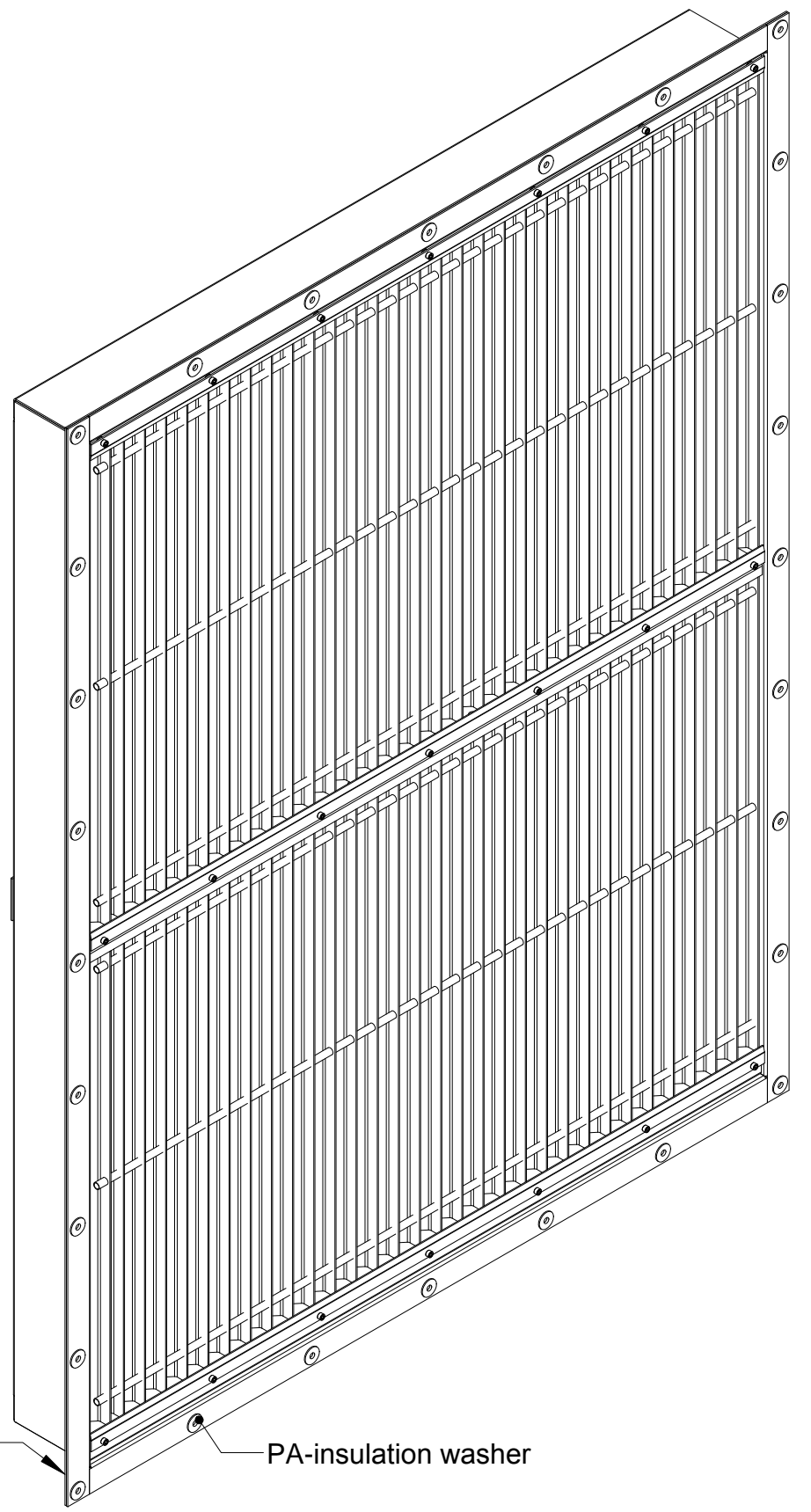
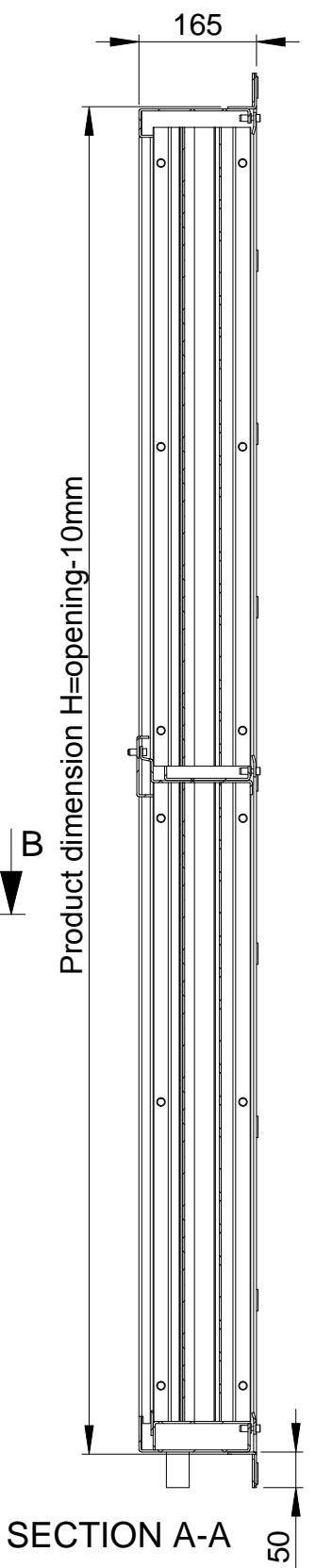
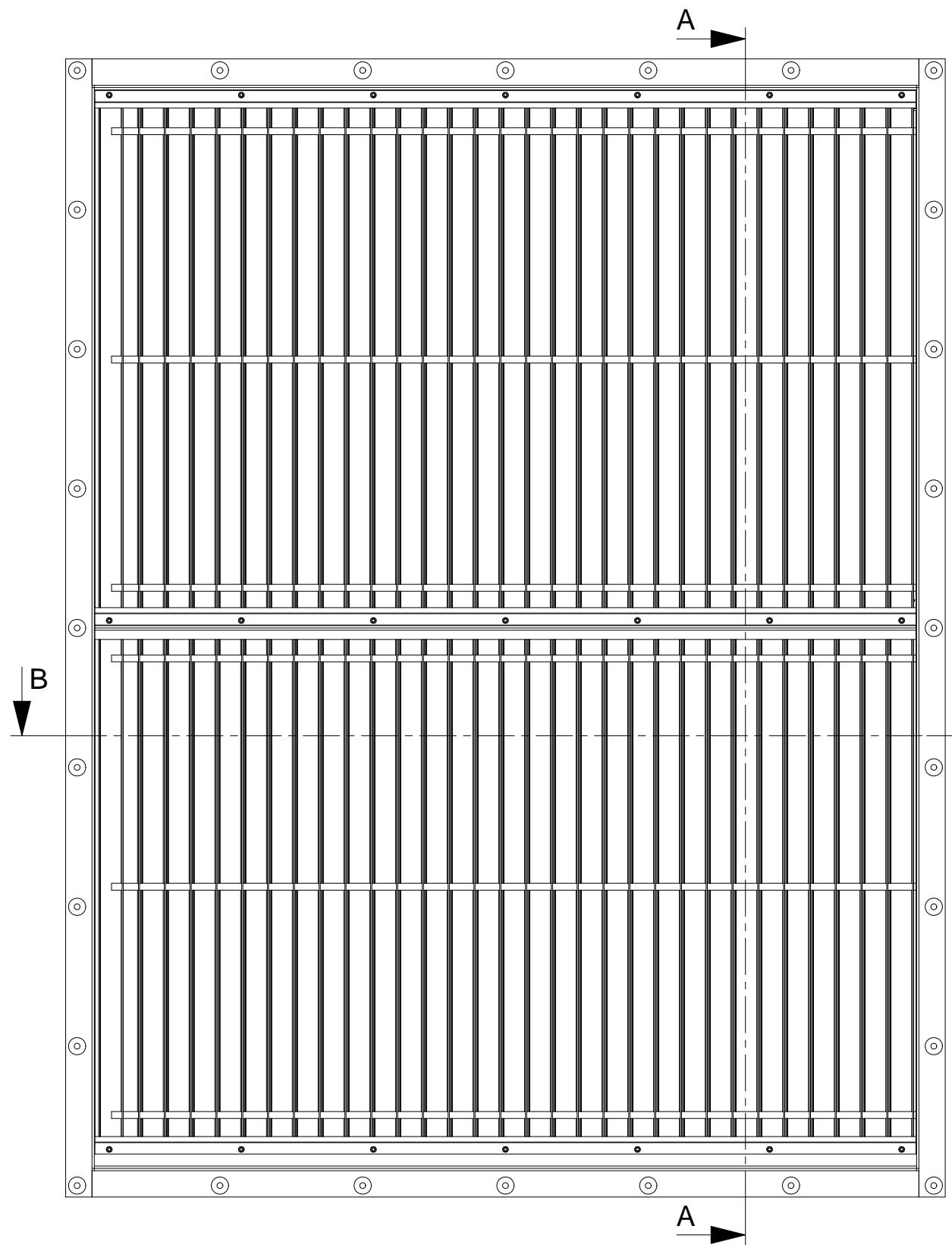
SECTION A-A



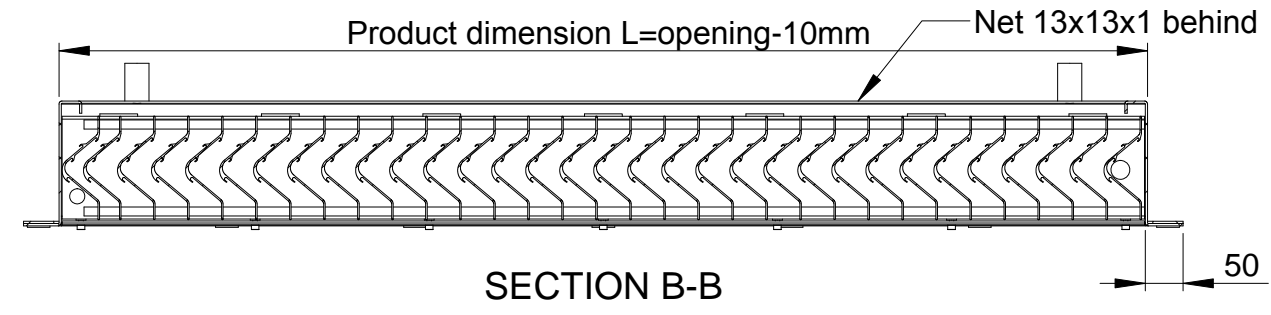
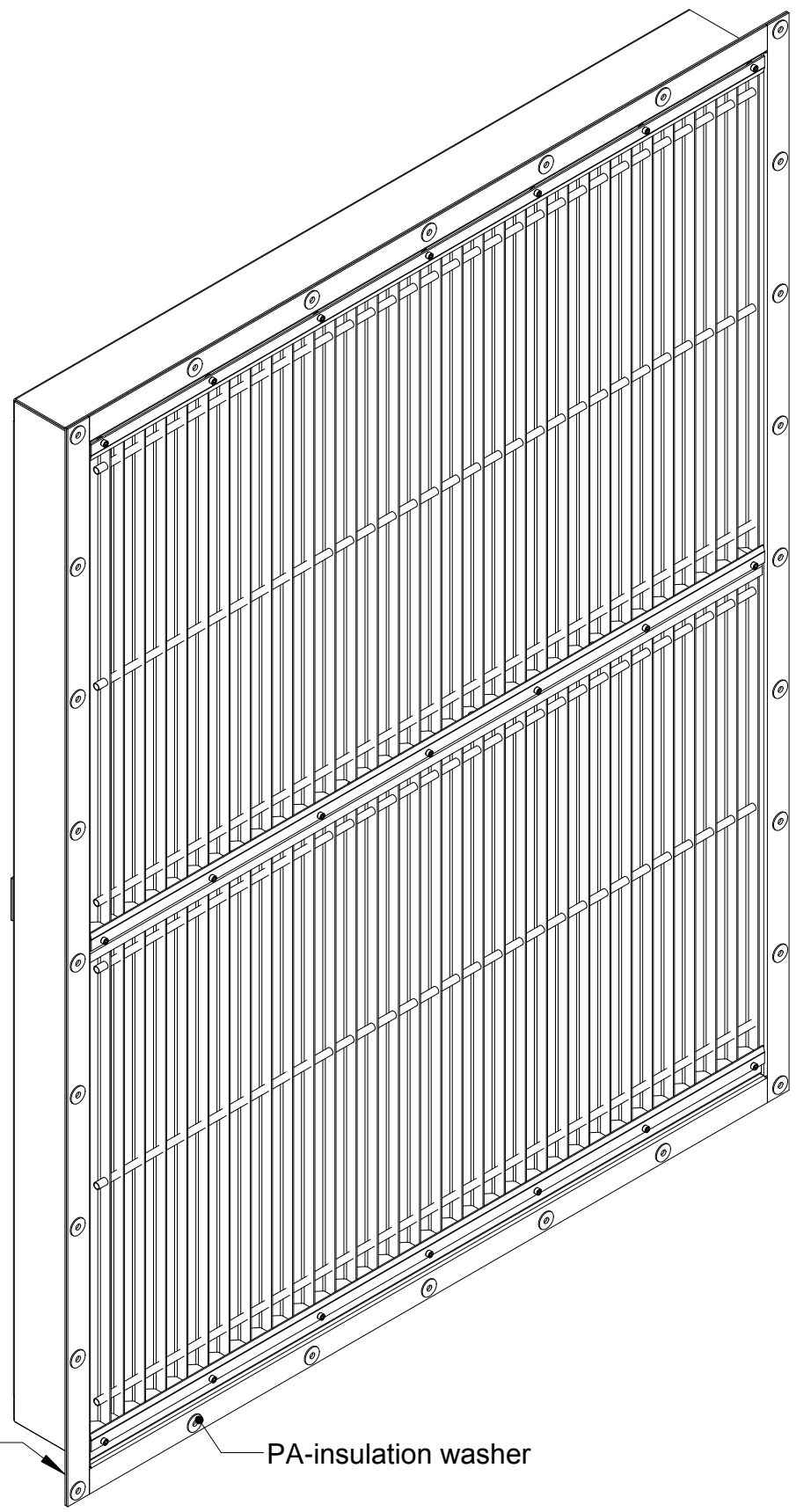
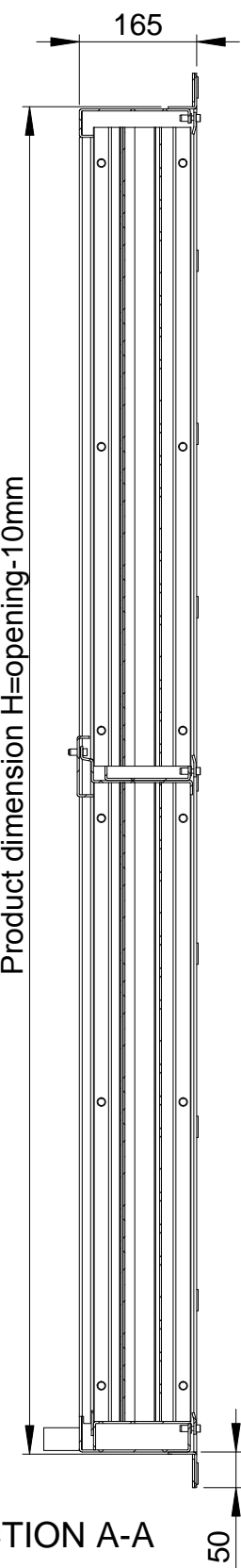
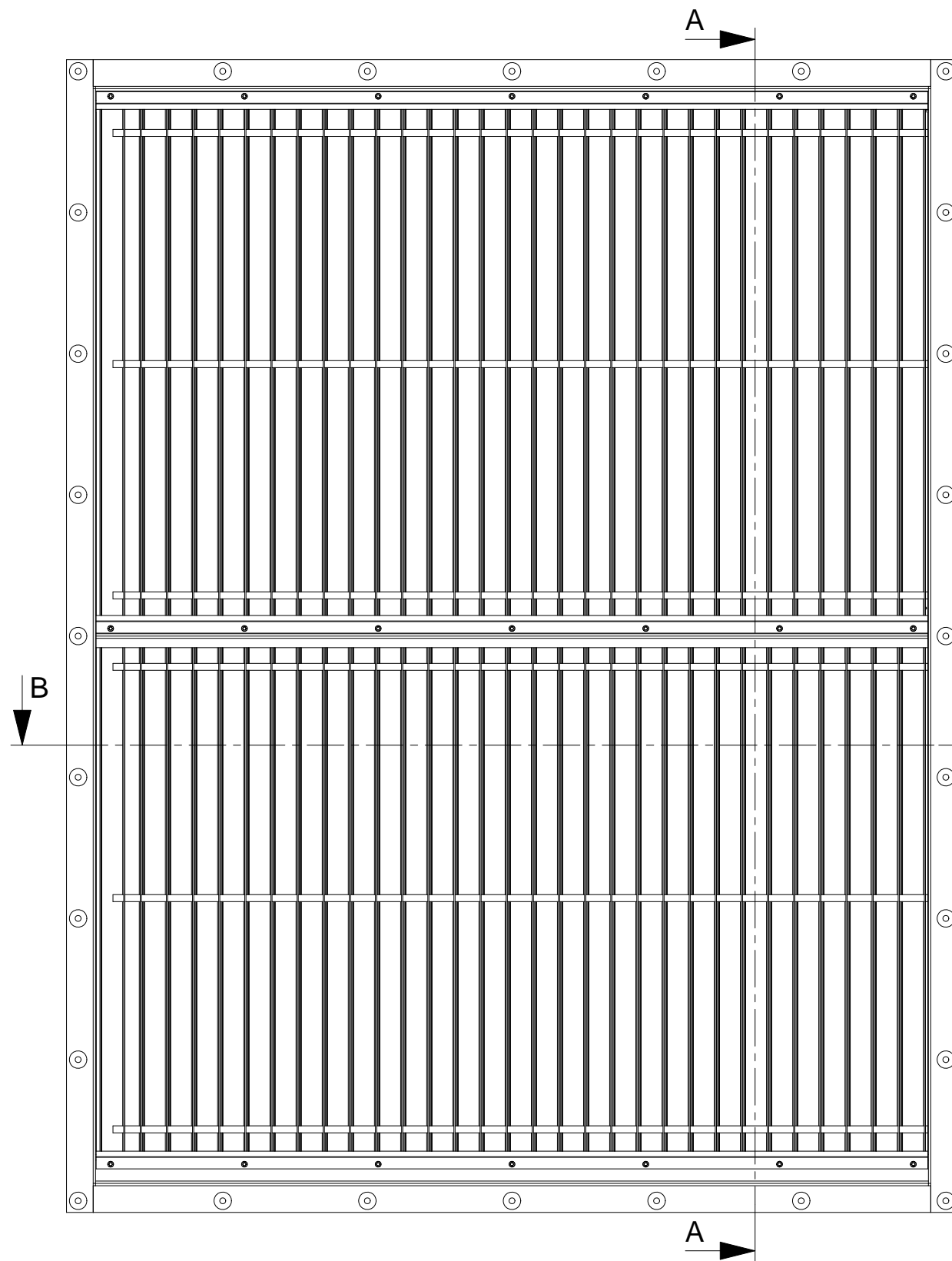
	Yleistoleranssi General tolerance ±1 mm	Tuote Product WS-(N)	Piirustusnumero Drawing number	Revisio Revision
Mittakaava scale 1:6 A3	Massa Mass	Nimi Name kg Draining to back H<1600	Pvm. piirretty Date created HRi 13.2.2012	Sivu Page 3/6
Lisätieto Additional information	Materiaali Material Aluminium	Materiaalipaksuus Material thickness 3,0 mm	Pvm. muutettu Date changed	Tunnistekoodi Identification code
	Pintakäsittely Surface finish Powder painting	Tilausnumero Order number	Projektinumero Project number	
+358 (0)20 742 1700				



	Yleistoleranssi General tolerance ±1 mm	Tuote Product WS-(N)	Piirustusnumero Drawing number	Revisio Revision
Mittakaava scale 1:10 A3	Massa Mass	Nimi Name kg Draining to front H>1600	Pvm. piirretty Date created HRi 13.2.2012	Sivu Page 4/6
Lisätieto Additional information	Materiaali Material Aluminium	Materiaalipaksuus Material thickness 3,0 mm	Pvm. muutettu Date changed	
	Pintakäsittely Surface finish Powder painting	Tunnistekoodi Identification code	Projektinumero Project number	
+358 (0)20 742 1700		Tilausnumero Order number		



	Yleistoleranssi General tolerance ±1 mm	Tuote Product WS-(N)	Piirustusnumero Drawing number	Revisio Revision
Mittakaava scale 1:10 A3	Massa Mass	Nimi Name kg Draining to d own H>1600	Pvm. piirretty Date created HRi 13.2.2012	Sivu Page 5/6
Lisätieto Additional information	Materiaali Material Aluminium	Materiaalipaksuus Material thickness 3,0 mm	Pvm. muutettu Date changed	
	Pintakäsittely Surface finish Powder painting	Tunnistekoodi Identification code	Projektinumero Project number	
+358 (0)20 742 1700		Tilausnumero Order number		



	Yleistoleranssi General tolerance ±1 mm	Tuote Product WS-(N)	Piirustusnumero Drawing number	Revisio Revision
Mittakaava scale 1:10 A3	Massa Mass	Nimi Name kg Draining to back H>1600	Pvm. piirretty Date created HRi 13.2.2012	Sivu Page 6/6
Lisätieto Additional information	Materiaali Material Aluminium	Materiaalipaksuus Material thickness 3,0 mm	Pvm. muutettu Date changed	
	Pintakäsittely Surface finish Powder painting	Tunnistekoodi Identification code	Projektinumero Project number	
+358 (0)20 742 1700		Tilausnumero Order number		