

ALUPRO FACADE SYSTEMS

AluClick

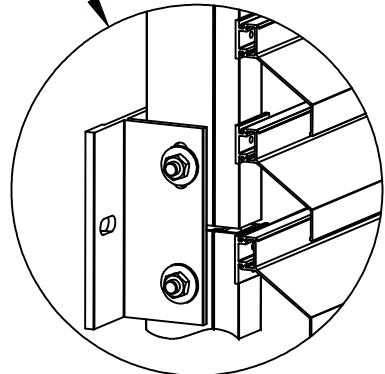
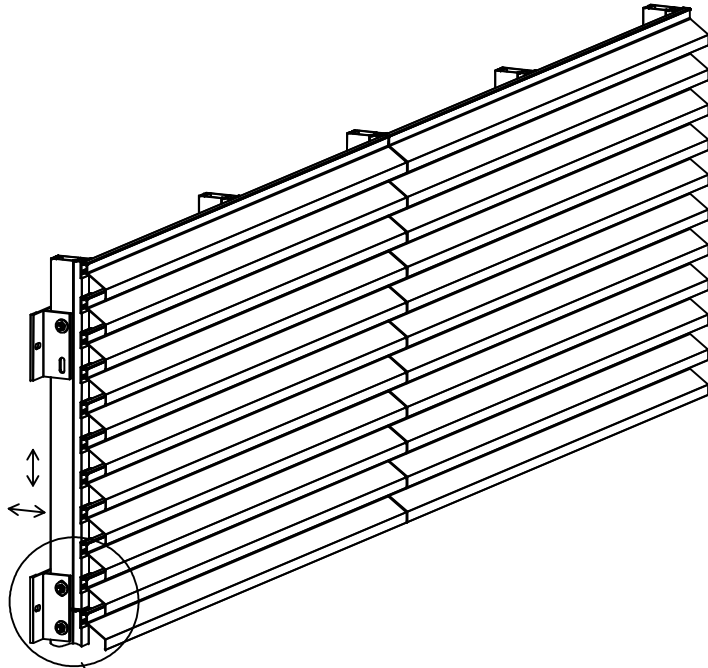
Site assemble louver

PS-P

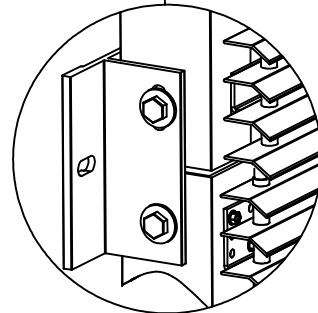
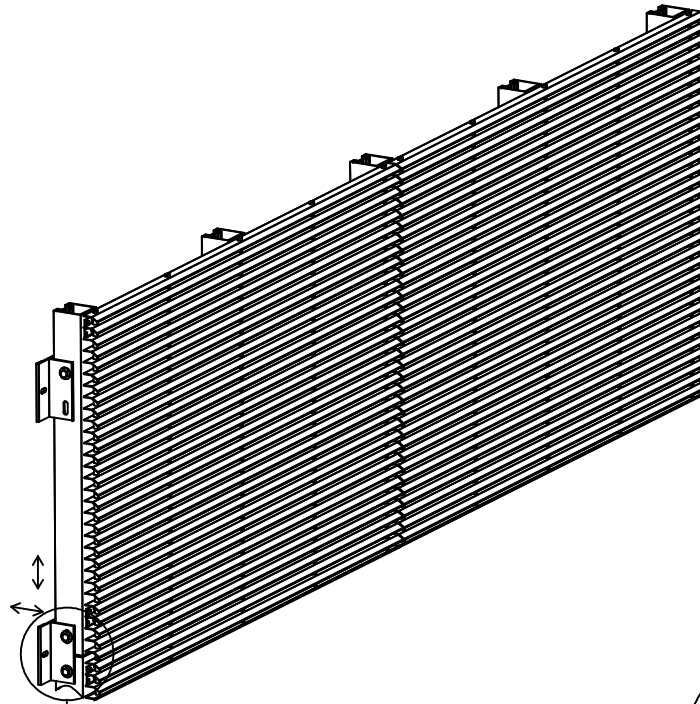
Pipe assembled element

Aluminium grating

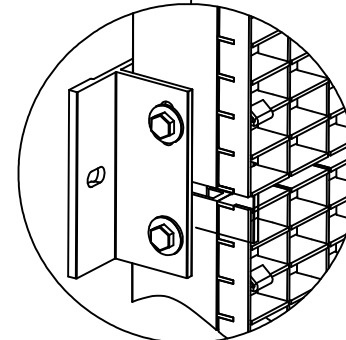
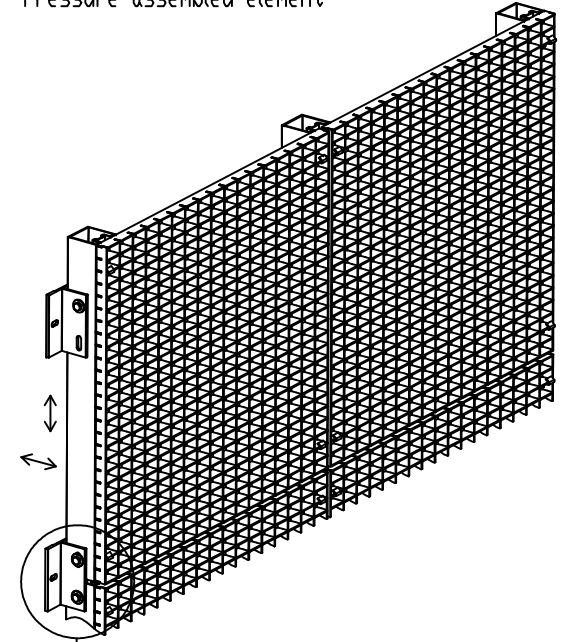
Pressure assembled element



DETAIL A  
SCALE 4:1



DETAIL B  
SCALE 4:1



DETAIL C  
SCALE 4:1

	Yleistoleranssi General tolerance +0 -0,5 mm	Tuote Product Collections	Piirustusnumero Drawing number 90001246	Revisio Revision 02
Mittakaava scale 1:12	A3	Massa Mass kg	Nimi Name Alupro facade systems	Pvm. piirretty Date created SL 13.5.2008
Lisätieto Additional information		Materiaali Material	Materiaalipaksuus Material thickness	Pvm. muutettu Date changed SL 15.12.2008
		Pintakäsittely Surface finish Powder painting or anodizing	Tunnistekoodi Identification code	
+358 (0)20 742 1700		Ilmausnumero Order number	Projektinumero Project number	