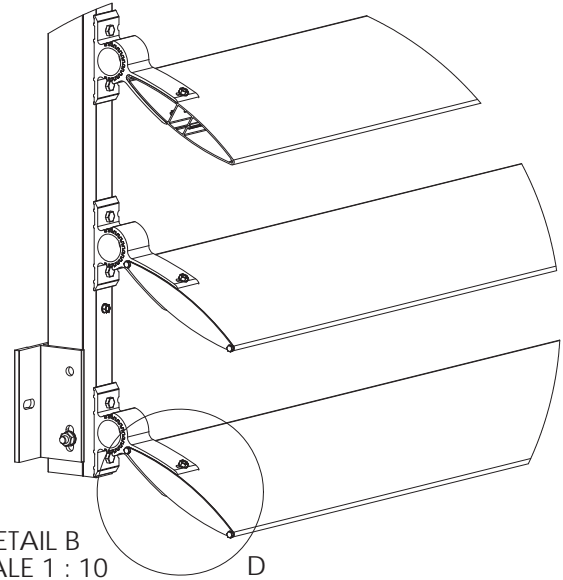
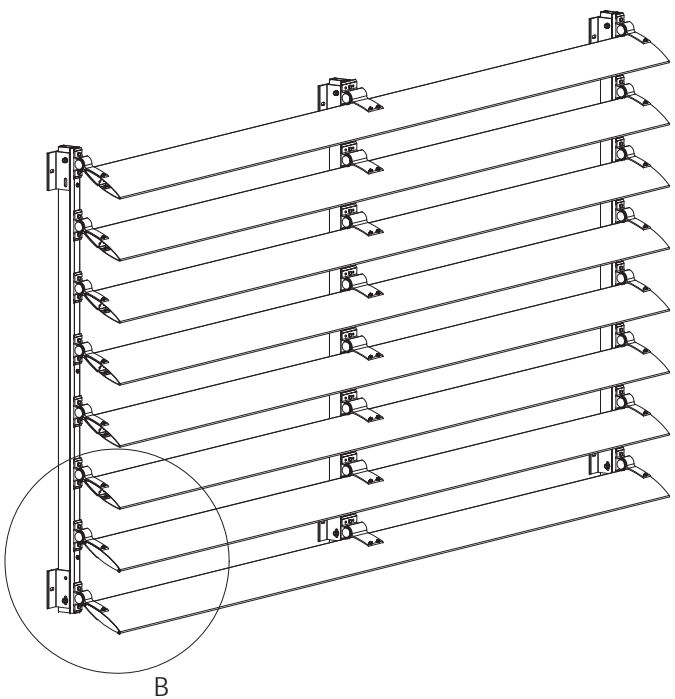
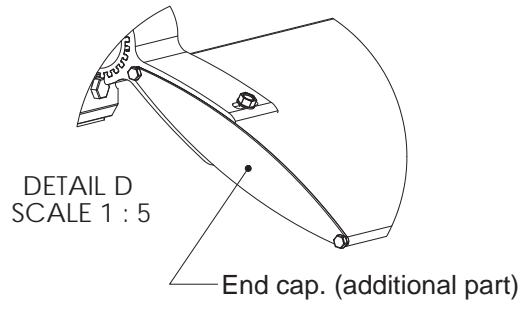


DETAIL A
SCALE 1 : 5



DETAIL B
SCALE 1 : 10



DETAIL D
SCALE 1 : 5

	Mittakaava Scale	Tuote Product	Piirtänyt Drawn by
	1:30 A4	Wing profile louver	HRi
	Nimi Name	Pvm. piirretty Date created	
	Wing profile 200x34	30.1.2013	
	Materiaali Material	Pintakäsittely Surface finish	
+358 (0)20 742 1700	Aluminium	Powder painting or anodizing	