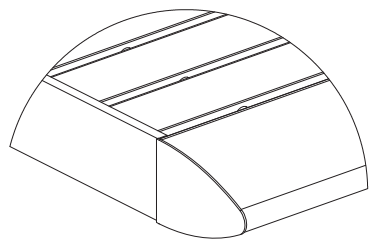
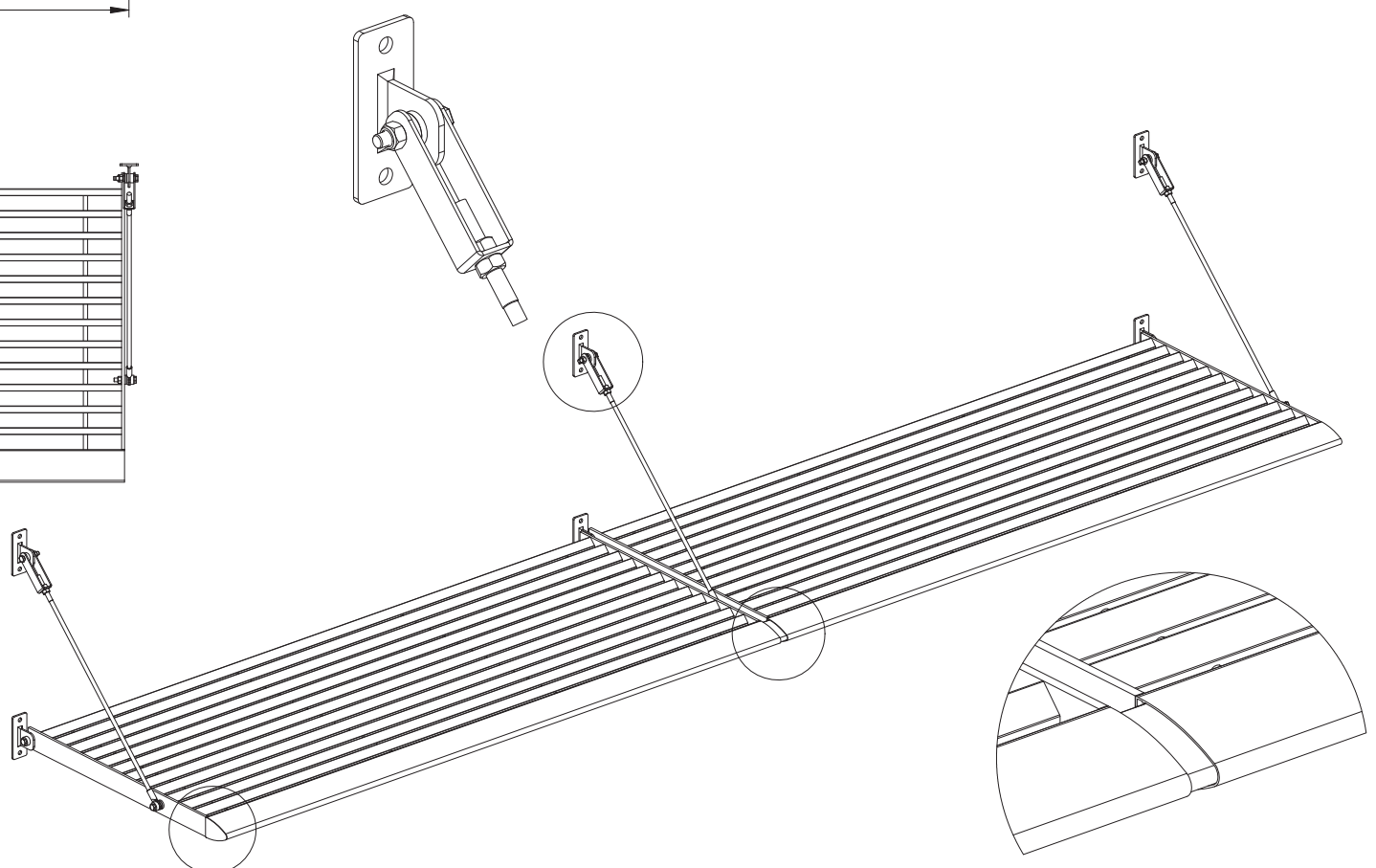
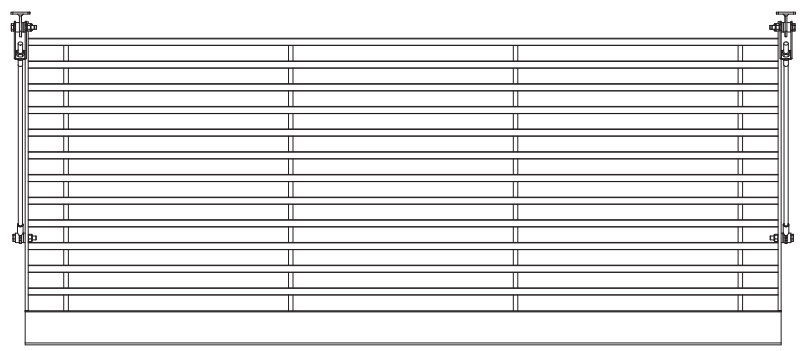
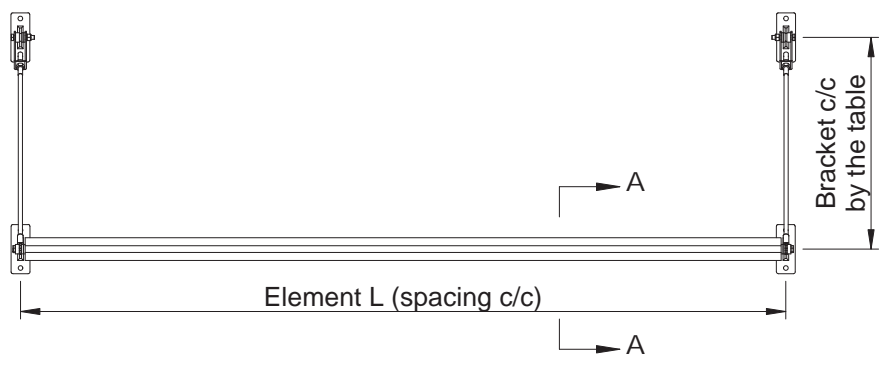
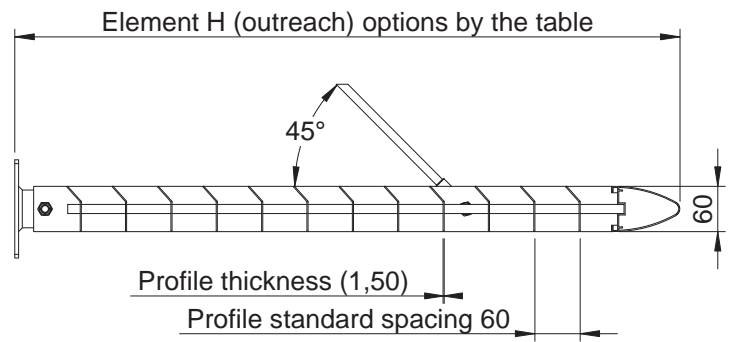



Element H	1240	1120	1000	880	760	640	520
Bracket c/c	860	740	620	560	440	440	320
Element recommended L max.	2000	2500	2500	2500	2500	2500	2500



 +358 (0)20 742 1700	Mittakaava Scale 1:20 A4	Tuote Product PS-P Horizontal louver Nimi Name PS-P tube assembled element Materiaali Material Aluminium	Piirtänyt Drawn by HRi Pvm. piirretty Date created 7.2.2013 Pintakäsittely Surface finish Powder painting or anodizing
---	-----------------------------	---	---

Tietokanta Main project

Copyright Alupro Oy